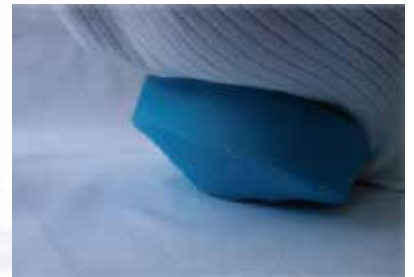


胃エックス線検査 前壁二重造影用

検診・精検におすすめ

胃 Makra

検査時間が短縮でき、痛くない！
安心安全で受診者と撮影技師に優しい
クッションタイプの簡単圧迫マクラです。



使用前



(ユーザーの声)

胃 Makra は2つ使用でブロッククッション
は折り曲げず重ねただけです。
充分圧迫フタンの効果が得られました。
(鳥取県 検診所)



使用后



使用前



(ユーザーの声)

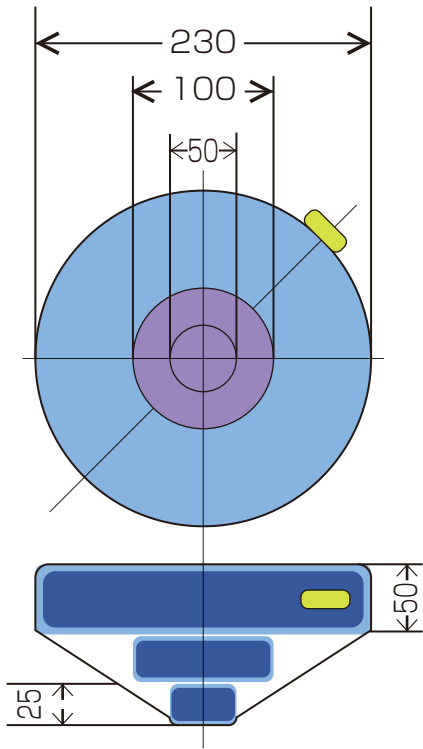
毎回空気が抜ける方ですが、胃 Makra がほどよい
硬さで空気の抜けが防げ広範囲の描出ができています。
(岡山県 病院健診センター)



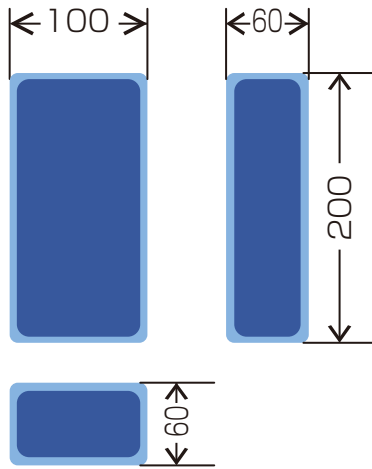
使用后

(ユーザーの声)

- ・今までの前壁撮影の苦勞が嘘のよう。何だったんだろう。 (大阪市 クリニック)
- ・前壁の悩みが解消されました。スポンジなので肋骨の痛みなど訴える人はありません。使う方も安心です。 (鳥取県 健診センター)



本体クッション



ブロッククッション
(折って瀑状胃用圧白バネに)



医薬品医療機器法非該当商品

商標登録 6169258 号

特許6367457号 /6582099号

(オプション)

胃 Makra キャップ

※洗濯可能で繰り返し使えます。



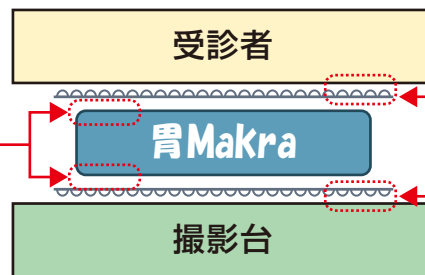
〔内容〕

- 本体キャップ×1
- ブロックキャップ×1
- ※胃 Makra は別売です。



※装着イメージ

内側は滑りやすい仕様で胃 Makra をカバーに装着しやすい。



外側の突起は滑りにくい仕様で、胃 Makra と観察部を固定しやすい。

外側の突起は滑りにくい仕様で、胃 Makra と撮影台を固定しやすい。

※本商品は改良のため予告なく変更することがありますのでご了承ください。

製品の特長

取扱店 富士フィルムメディカル株式会社
〒106-0031 東京都港区西麻布 2-26-30 富士フィルム西麻布ビル
TEL. 03-6419-8030 FAX. 03-5469-3670

発売元 株式会社 森山X線用品
〒123-0873 東京都足立区扇 1-52-12
TEL. 03-3898-3151 FAX. 03-3898-3510

製造元 合同会社 放射線測定システム
〒689-3335 鳥取県西伯郡大山町上万 723-3
TEL. 090-1017-7233 FAX. 0859-53-5075

販売店